

Il microinterruttore della serie "C" è un trasduttore elettromeccanico capace di commutare carichi fino a 20A, è dotato di lunga vita, bassa corsa differenziale, alta ripetibilità e buona resistenza a condizioni ambientali avverse come calore e umidità.

Alcuni esempi di applicazione per la serie "C" sono nell'automazione industriale, nei carrelli elevatori, pressostati e ferri da stiro professionali.

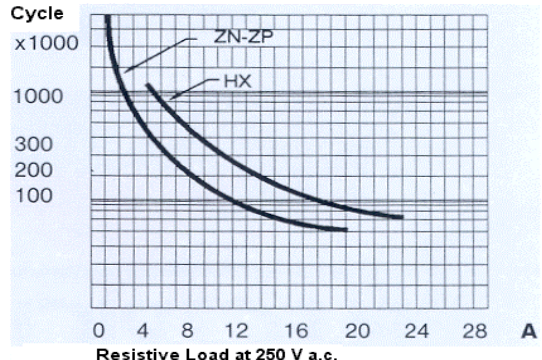
The "C" series microswitch is an electromechanical switch with a current rating of up to 20A, long life, low differential travel, high repeatability, and excellent resistance to adverse environmental conditions such as heat and humidity.

Typical applications for "C" series switches are in industrial automation, lift trucks, pressure sensitive switch applications, and professional ironing machines.



Caratteristiche Generali

GENERAL CHARACTERISTICS

| | |
|---|---|
| Portata dei contatti / Contact rating¹ | 16(5)A at 250 V A.C 50Hz. – 3A at 30 V D.C. L/R=5ms |
| Vita meccanica attesa/ Expected mechanical life | 10 milioni di operazioni a 1 Hz / million operations at 1Hz |
| Tensione di scarica tra i contatti / Breakdown voltage across contacts | 1250 Vrms at 50Hz |
| Resistenza di isolamento / Insulation resistance | Fino a / Up to 100MΩ |
| Temperatura di funzionamento / Operating temperature | -20° to 85° C |
| Versioni Speciali / Special Versions¹ | HW Corrente Continua / Direct Current: 5A at 30V ↔ 1A at 125V D.C. L/R = 5 ms HX Servizi gravosi / Heavy loads: 20(5)A at 380 V A.C. 50Hz. |
| Approvazioni / Approvals | IMQ; UL |
| Vita elettrica attesa/ Expected electrical life |  |

1) x(y): x=ohmic load (cosΦ=0.95), y=motor load (cosΦ=0.60), with an inrush current 6 times the steady state current.

Chiave di identificazione **CODE EXPLANATION & MARKING**

C 2 ZN 2

Serie / Series

Azionatori / Actuators:

- 2 - 10 = Pulsante o Pulsante rotella / *Plungers or roller-plungers*
- 11 - 99 = Leve / *Levers*
- 101- 999 = Versioni Speciali / *Special Versions*

Tipo / Model:

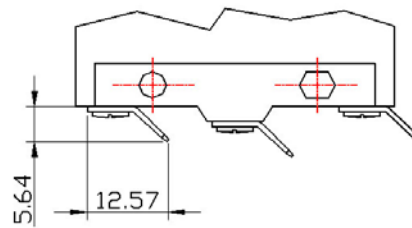
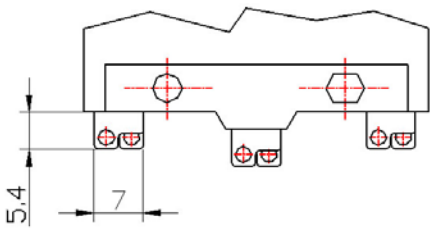
- ZL = Portata leggera / *Low operating force*
- ZN = Portata normale / *Standard operating force*
- ZP = Portata pesante / *High operating force*

Versioni Speciali / Special versions:

- HX = Servizi Gravosi / *Heavy loads*
- HW= Corrente Continua / *Direct current*

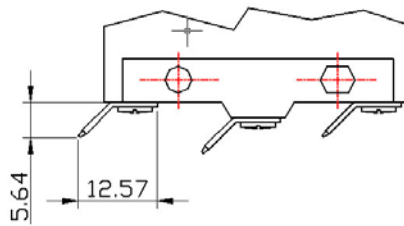
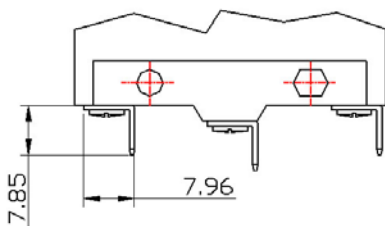
Terminali / Terminals:

-(omessi / blank) = Vite serrafilo / *Solder and screw connection* 1 = Faston / *Quick connect 6.35 x 0.8mm 45° (destra / right)*

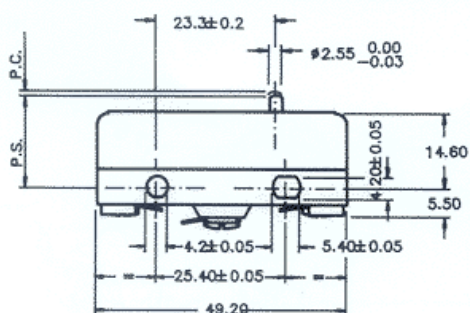


2 = Faston / *quick connect 6.35 x 0.8mm 90°*

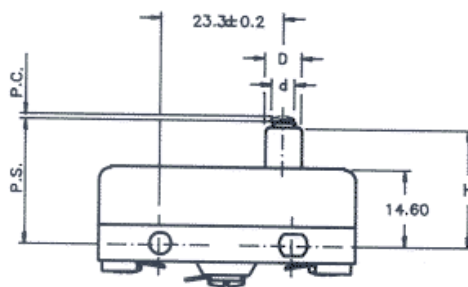
3 = Faston / *quick connect 6.35 x 0.8mm 45° (sinistra / left)*



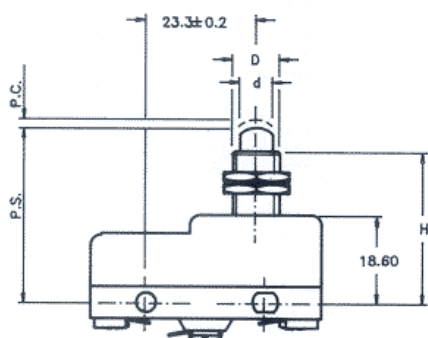
Sovrastruttura a Pulsante **PLUNGER OPERATED SWITCHES**



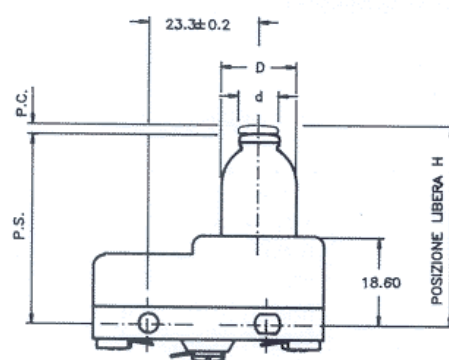
C1 ZN



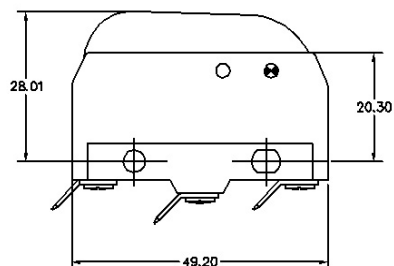
C2 ZN



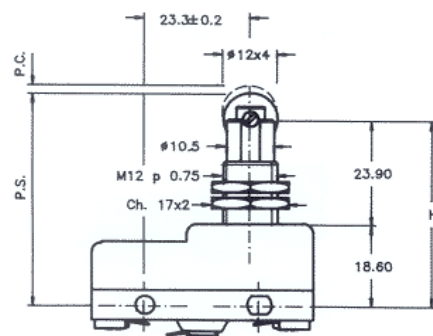
C3 ZN



C6 ZN



C42 ZN



C7A ZN

| Model | O.F.-max gr. | R.F.-min gr. | P.T.-max mm | D.T.-max mm | O.T.-min mm | O.P.-med mm | Dimensioni/ Dimensions | | |
|--------|-----------------|-----------------|----------------|----------------|----------------|----------------|------------------------|-----|------|
| | | | | | | | D | d | H |
| C1 ZN | 370 | 110 | 0.5 | 0.05 | 0.2 | 18 ± 0.4 | | | |
| C1B ZN | 400 | 110 | 0.5 | 0.05 | 0.2 | 18 ± 0.4 | | | |
| C2A ZN | 400 | 110 | 0.5 | 0.1 | 1.2 | 24 ± 0.8 | 7.0 | 4.5 | 22.0 |
| C2B ZN | 400 | 110 | 0.5 | 0.1 | 2.5 | 28 ± 0.8 | 7.0 | 4.5 | 25.0 |
| C2C ZN | 400 | 110 | 0.5 | 0.1 | 2.5 | 28 ± 0.8 | 12.0 | 7.0 | 25.2 |
| C10 ZN | 400 | 110 | 0.5 | 0.1 | 1.5 | 21 ± 0.8 | 11.9 | 7.0 | 18.6 |
| C3A ZN | 400 | 110 | 0.5 | 0.1 | 5.0 | 47.5 ± 0.8 | M12 | 7.0 | 41.2 |
| C4A ZN | 400 | 110 | 0.5 | 0.1 | 5.0 | 38 ± 0.8 | M10 | 7.0 | 32.2 |
| C4C ZN | 400 | 110 | 0.5 | 0.1 | 5.0 | 50 ± 0.8 | M10 | 7.0 | 44.2 |
| C6A ZN | 550 | 110 | 1.2 | 0.1 | 5.0 | 39 ± 0.8 | 17.0 | 8.0 | 40.0 |
| C6B ZN | 550 | 110 | 1.8 | 0.1 | 2.0 | 27 ± 0.8 | 17.0 | 8.0 | 30.0 |
| C7A ZN | 400 | 110 | 0.5 | 0.1 | 5.0 | 50 ± 0.8 | M12 | 12 | 42.5 |
| C7B ZN | 400 | 110 | 0.5 | 0.1 | 5.0 | 49 ± 0.8 | M10 | 10 | 42.5 |
| C42 ZN | 180 | 75 | | | 1.5 | 20 ± 1.5 | | | |

O.F. = Forza Azionante / Operating Force

D.T. = Corsa Differenziale / Differential Travel

R.F. = Forza di ritorno / Releasing Force

O.T. = Oltre Corsa / Over Travel

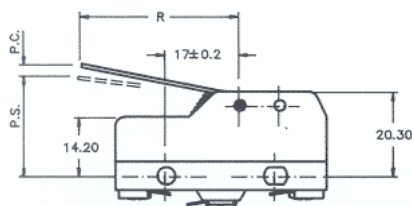
P.T. = Precorsa / Pre Travel

O.P. = Posizione di scatto / Operating Position

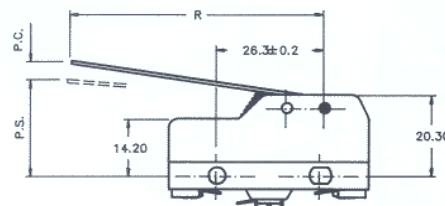
Sovrastruttura a Leva **LEVER OPERATED SWITCH**

Azionamento indiretto / Indirect operation

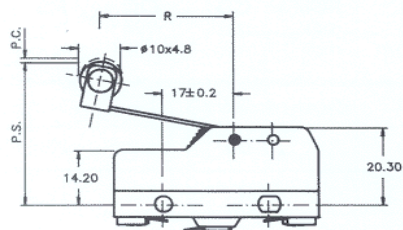
Azionamento diretto / Direct operation



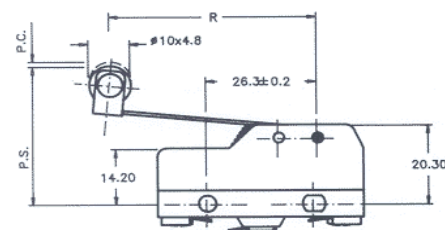
C22 ZN



C27 ZP



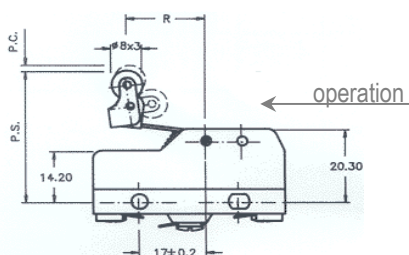
C32 ZN



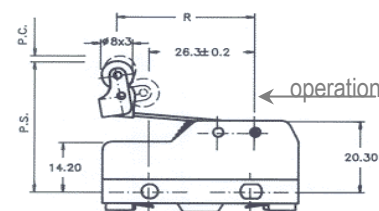
C36 ZP

unidirectional

unidirectional



C51 ZN



C55 ZN

| Model | O.F. _{max} gr | R.F. _{min} gr | P.T. _{max} mm | D.T. _{max} mm | O.T. _{min} mm | O.P. _{med} mm Figura | Dim R |
|--------|---------------------------|---------------------------|---------------------------|---------------------------|---------------------------|----------------------------------|-------|
| C25 ZP | 90 | 35 | 7.5 | 0.5 | 2.5 | 20 ± 1.5 | 38.0 |
| C26 ZP | 80 | 25 | 10 | 0.8 | 3.0 | 21 ± 1.5 | 54.0 |
| C27 ZP | 70 | 20 | 12 | 1.0 | 4.0 | 22 ± 1.5 | 63.5 |
| C60 ZN | 25 | 6 | 25 | 4.0 | 8.0 | 26 ± 1.5 | 133.0 |
| C99 ZP | 25 | 6 | 30 | 5.0 | 10 | 27.5 ± 1.5 | 152.5 |
| C35 ZP | 100 | 40 | 7.5 | 0.5 | 2.0 | 31 ± 1.5 | 34.5 |
| C36 ZP | 90 | 30 | 10 | 0.8 | 3.0 | 32 ± 1.5 | 50.5 |
| C37 ZP | 80 | 25 | 12 | 1.0 | 4.0 | 33 ± 1.5 | 60.0 |
| C65 ZN | 95 | 40 | 6.0 | 0.4 | 1.5 | 31 ± 1.5 | 27.0 |
| C55 ZN | 100 | 40 | 7.5 | 0.5 | 2.0 | 35 ± 1.5 | 37.0 |
| C21 ZN | 480 | 200 | 2.5 | 0.3 | 2.5 | 19 ± 1.5 | 24.0 |
| C22 ZN | 350 | 140 | 3.5 | 0.6 | 3.5 | 19 ± 1.5 | 38.0 |
| C23 ZN | 280 | 100 | 5.0 | 0.9 | 4.5 | 19 ± 1.5 | 54.0 |
| C24 ZN | 200 | 80 | 6.0 | 1.2 | 6.0 | 19 ± 1.5 | 63.5 |
| C31 ZN | 500 | 200 | 2.5 | 0.3 | 2.5 | 30 ± 1.5 | 20.5 |
| C32 ZN | 370 | 140 | 3.5 | 0.6 | 3.5 | 30 ± 1.5 | 35.5 |
| C33 ZN | 300 | 100 | 5.0 | 0.9 | 4.5 | 30 ± 1.5 | 50.5 |
| C34 ZN | 220 | 80 | 6.0 | 1.2 | 6.0 | 30 ± 1.5 | 60.0 |
| C51 ZN | 500 | 200 | 2.5 | 0.3 | 2.5 | 33 ± 1.5 | 23.0 |

O.F. = Forza Azionante / Operating Force
D.T. = Corsa Differenziale / Differential Travel

R.F. = Forza di ritorno / Releasing Force
O.T. = Oltre Corsa / Over Travel

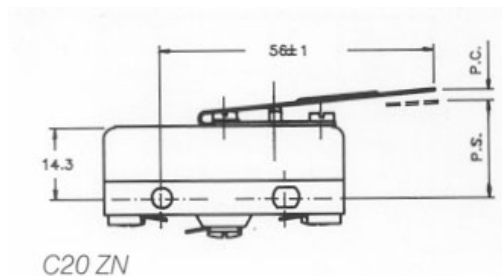
P.T. = Precorsa / Pre Travel
O.P. = Posizione di scatto / Operating Position

Applicazioni Speciali

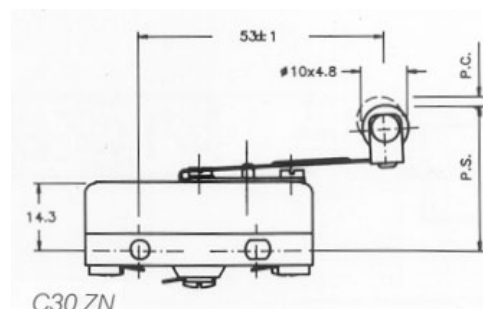
SPECIAL APPLICATIONS

Leva Flessibile / *Flexible lever*

Leva flessibile con rotella / *Flexible lever with roller*



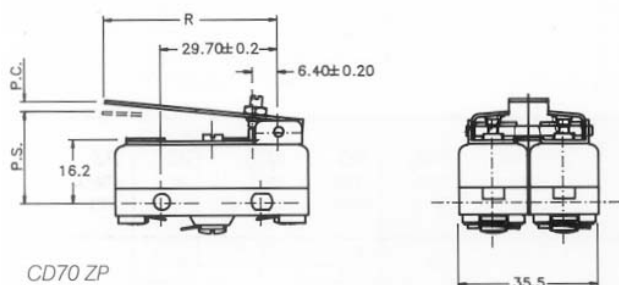
C20 ZN



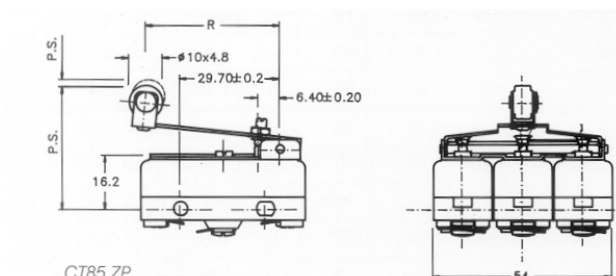
C30 ZN

Bipolare / *Bipolar*

Tripolare / *Three-pole*



CD70 ZP



CT85 ZP

| Model | O.F.-max gr | R.F.-min gr | P.T.-max mm | D.T.-max mm | O.T.-min mm | O.P.-med mm | Dim R |
|------------------------|----------------|----------------|----------------|----------------|----------------|----------------|----------|
| C20 ZN | 300 | 100 | 6.5 | 0.7 | 1.0 | 18 ± 1.5 | 56.0 |
| C30 ZN | 320 | 120 | 6.5 | 0.7 | 1.0 | 29 ± 1.5 | 53.0 |
| CD70ZP | 230 | 50 | 4.0 | 0.8 | 1.5 | 22 ± 1.0 | 44.8 |
| CD75ZP with roller | 250 | 55 | 4.0 | 0.8 | 1.5 | 33 ± 1.0 | 41.8 |
| CT85 ZP | 330 | 70 | 4.0 | 0.8 | 1.5 | 22 ± 1.0 | 44.8 |
| CT90 ZP without roller | 350 | 75 | 4.0 | 0.8 | 1.5 | 33 ± 1.0 | 41.2 |

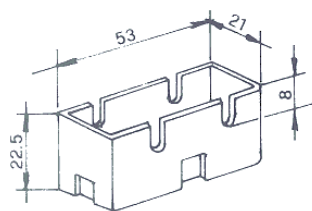
O.F. = Forza Azionante / *Operating Force*
D.T. = Corsa Differenziale / *Differential Travel*

R.F. = Forza di ritorno / *Releasing Force*
O.T. = Oltre Corsa / *Over Travel*

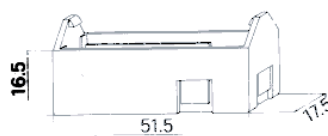
P.T. = Precorsa / *Pre Travel*
O.P. = Posizione di scatto / *Operating Position*

COPRITERMINALI

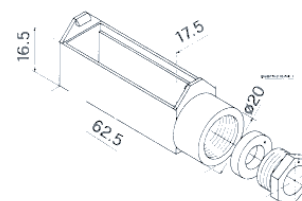
TERMINAL COVERS



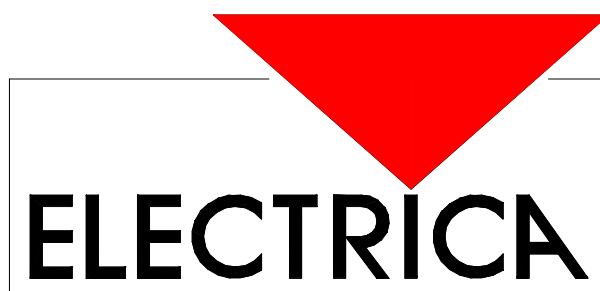
CP2



CP4



CP5



Per versioni personalizzate, si prega di contattare il ns. Uff. Tecnico /
For any different configuration, please contact the Factory

Electrica s.r.l. - via privata Della Torre, 24 - 20127 Milano - Italia
Tel.+39 02 2892641 Fax +39 02 2827511
website: www.electrica.it email: info@electrica.it

Microswitch Sales Division - via Manin, 350/22 - 20099 Sesto San Giovanni (MI) - Italia
Tel +39 02 243 00672 Fax +39 02 243 03271
email: microswitches@electrica.it